

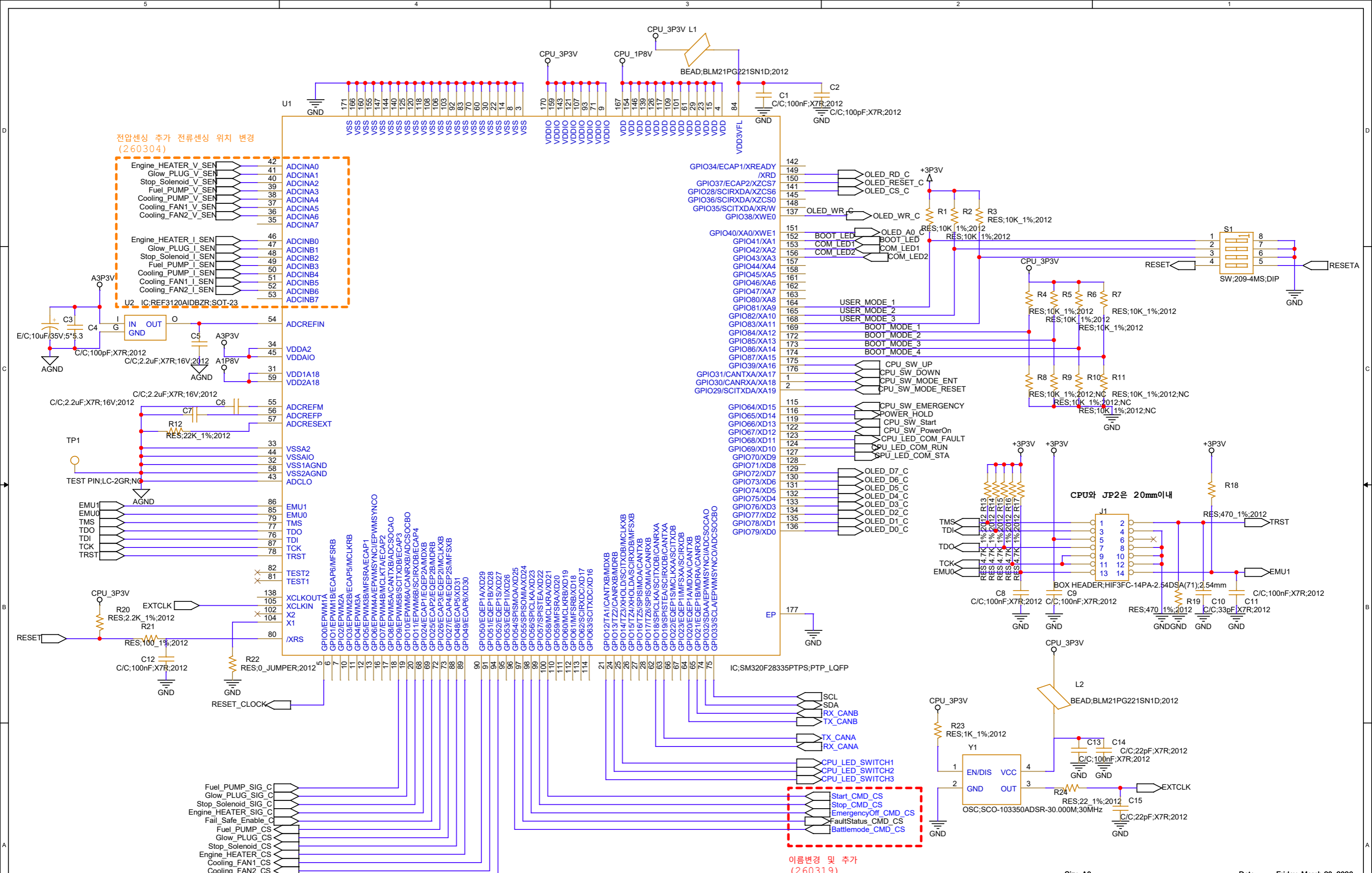
D

C

B

A

Title		
<Title>		
Size	Document Number	Rev
A3	<Doc>	<Rev>
Date:	Friday, March 20, 2026	Sheet 1 of 10

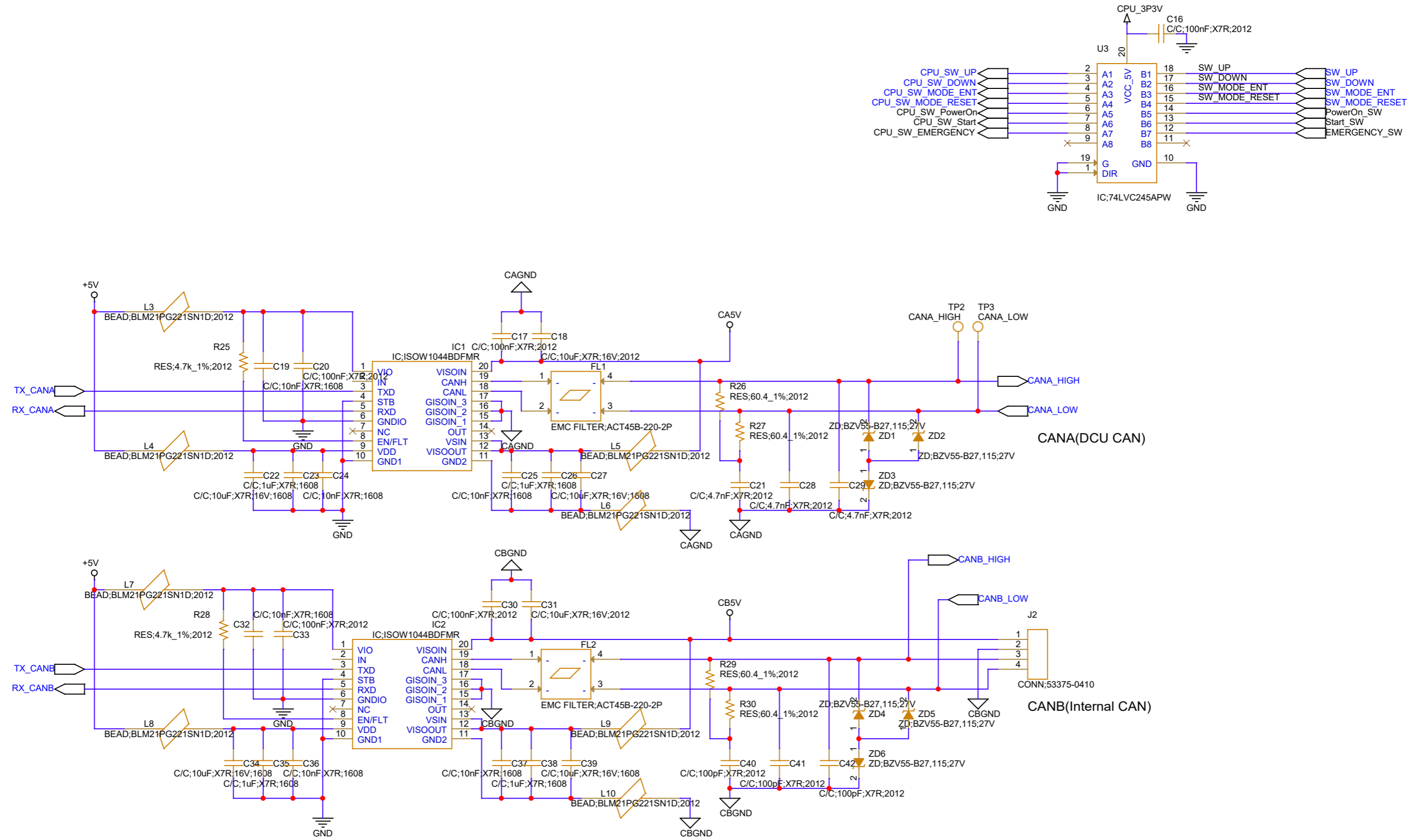


전압센싱 추가 전류센싱 위치 변경
(260304)

이름변경 및 추가
(260319)

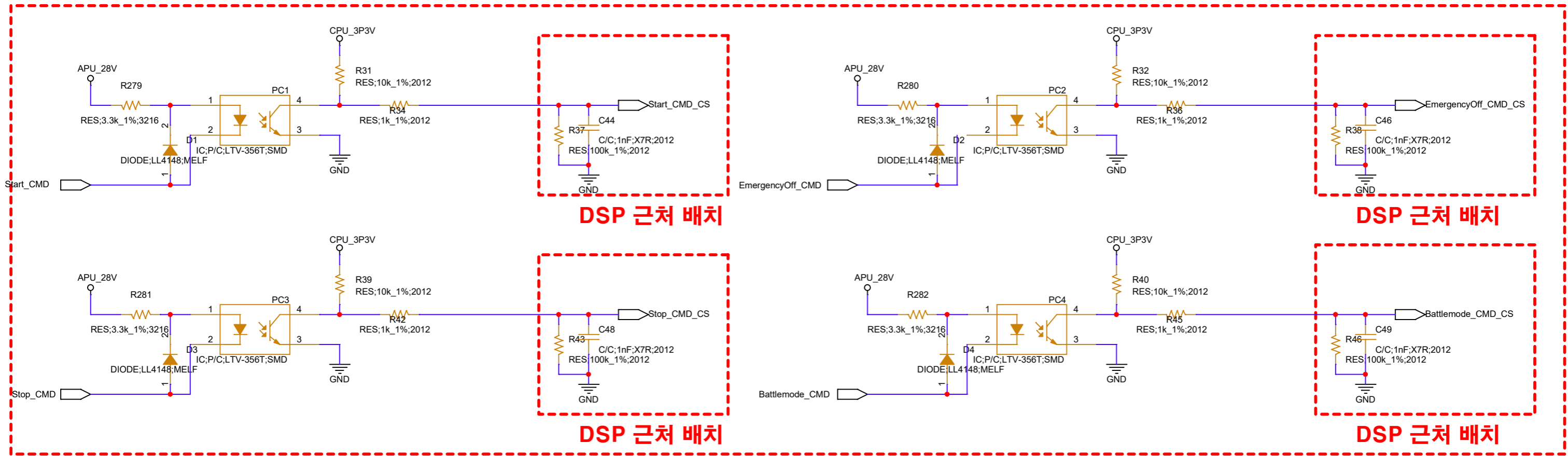
Size A3		Date: Friday, March 20, 2026	
Title DCU_CPU		MODEL	00_COVER
DRAWING NO. ST-23-GCU-2000		PART NO.	PART
DESIGN	CHECK	APPROV	Rev R00 QTY ? Sheet 2 of 10
정예리	장원철	유시락	





Size A3		Date: Friday, March 20, 2026	
Title DCU CAN CON		MODEL	00_COVER
DRAWING NO. ST-23-GCU-2000		PART NO.	PART
DESIGN	CHECK	APPROV	Rev R00 QTY ? Sheet 3 of 10
정예리	장원철	유시락	





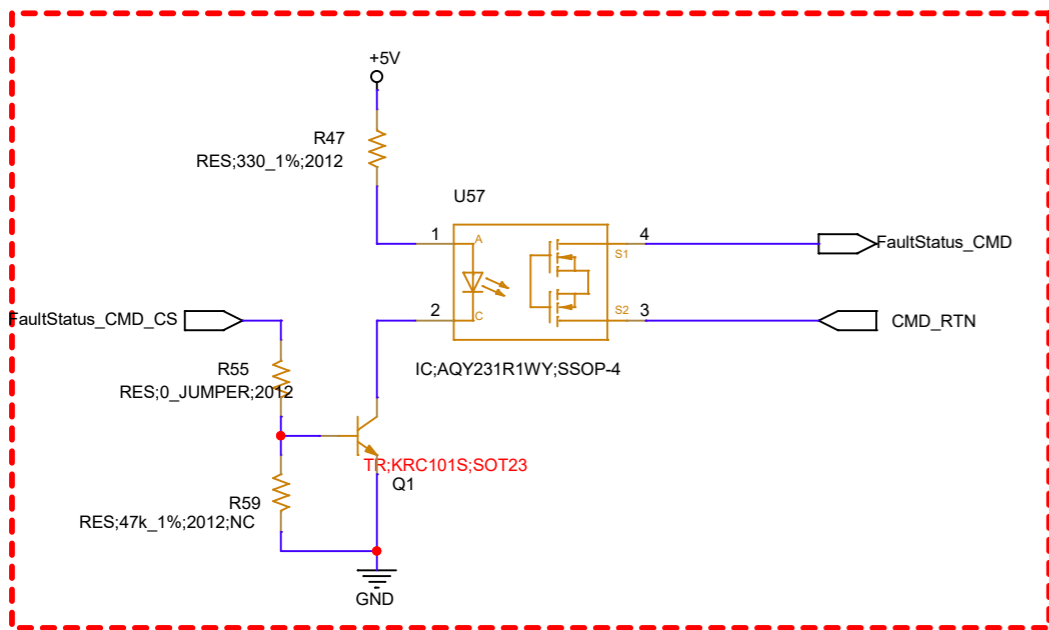
DSP 근처 배치

DSP 근처 배치

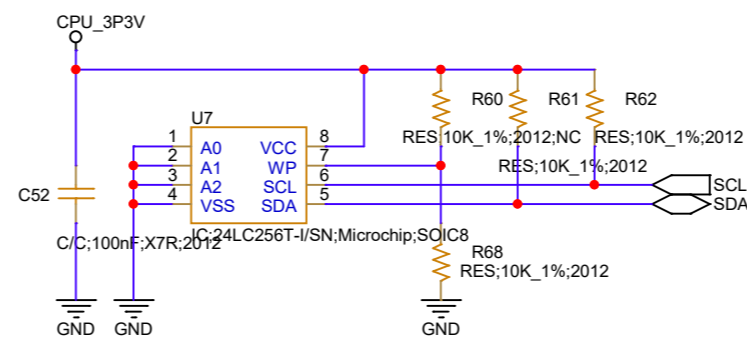
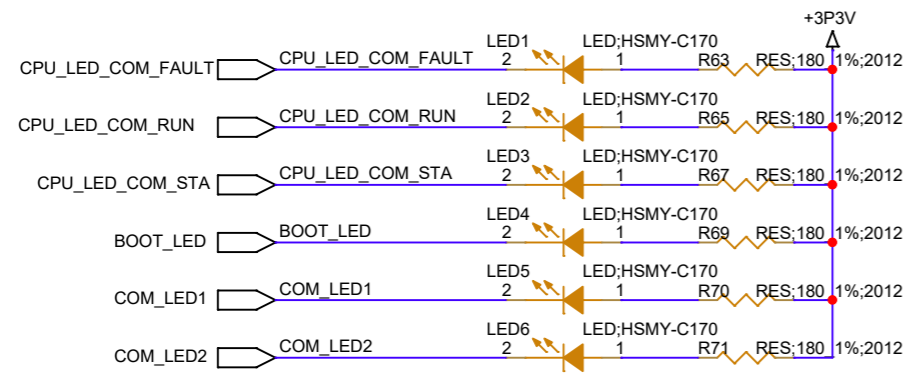
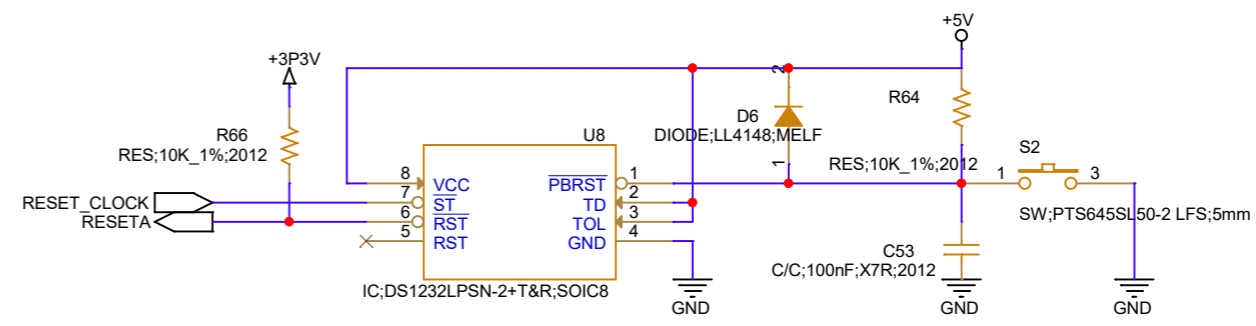
DSP 근처 배치

DSP 근처 배치

HW 변경
(260319)

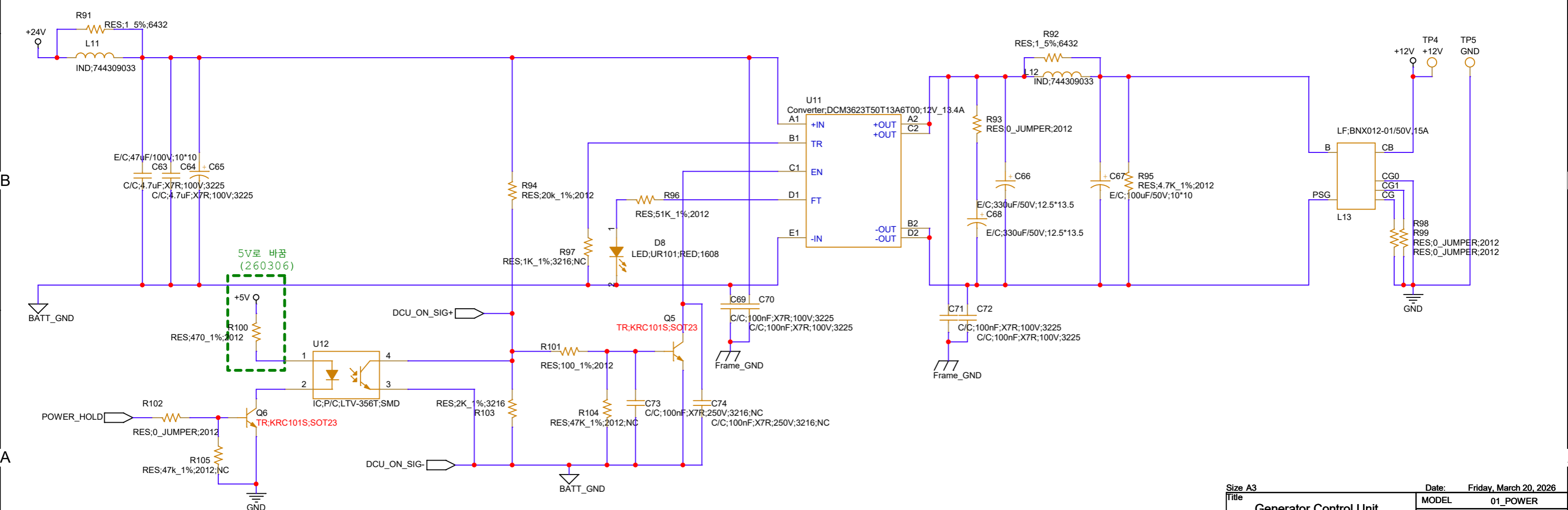
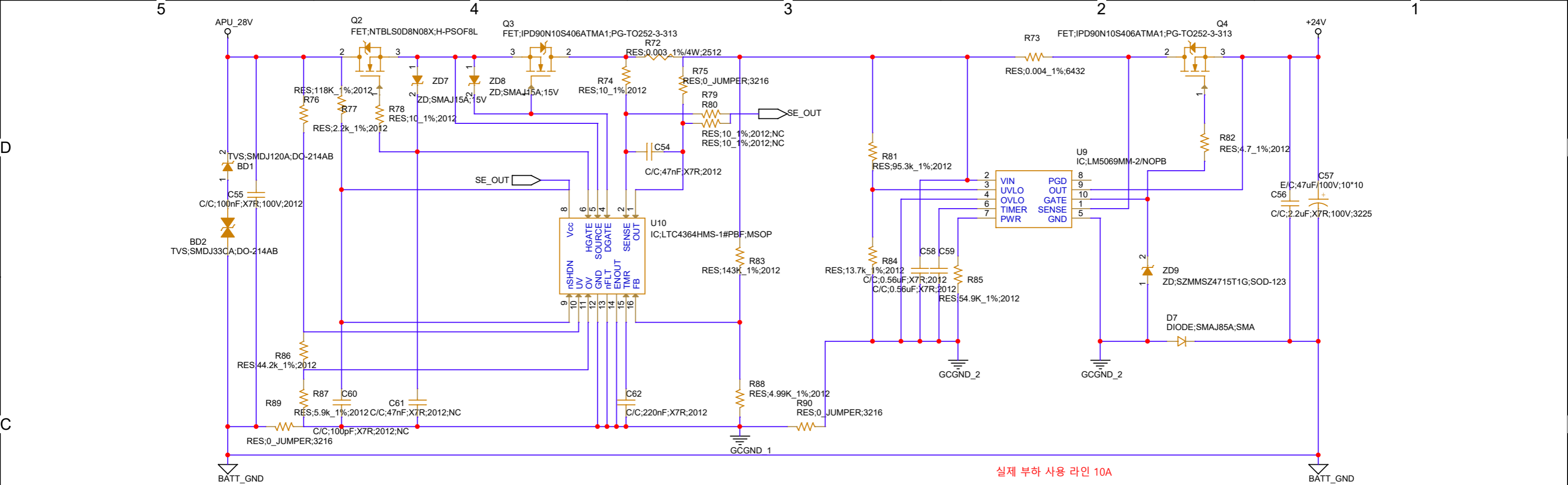


FAULT 아닐시 24V ON 시 LOW
(260313)



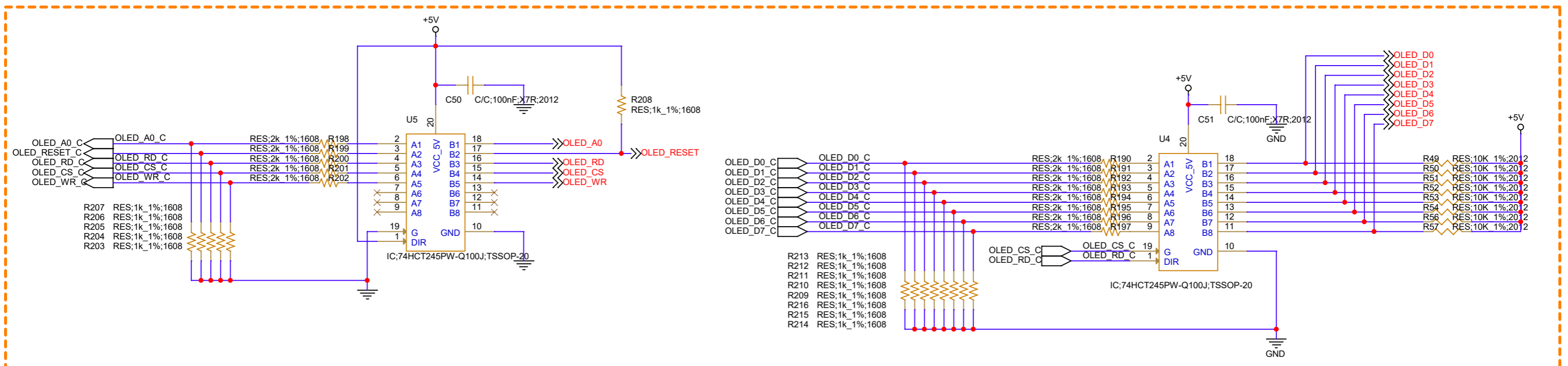
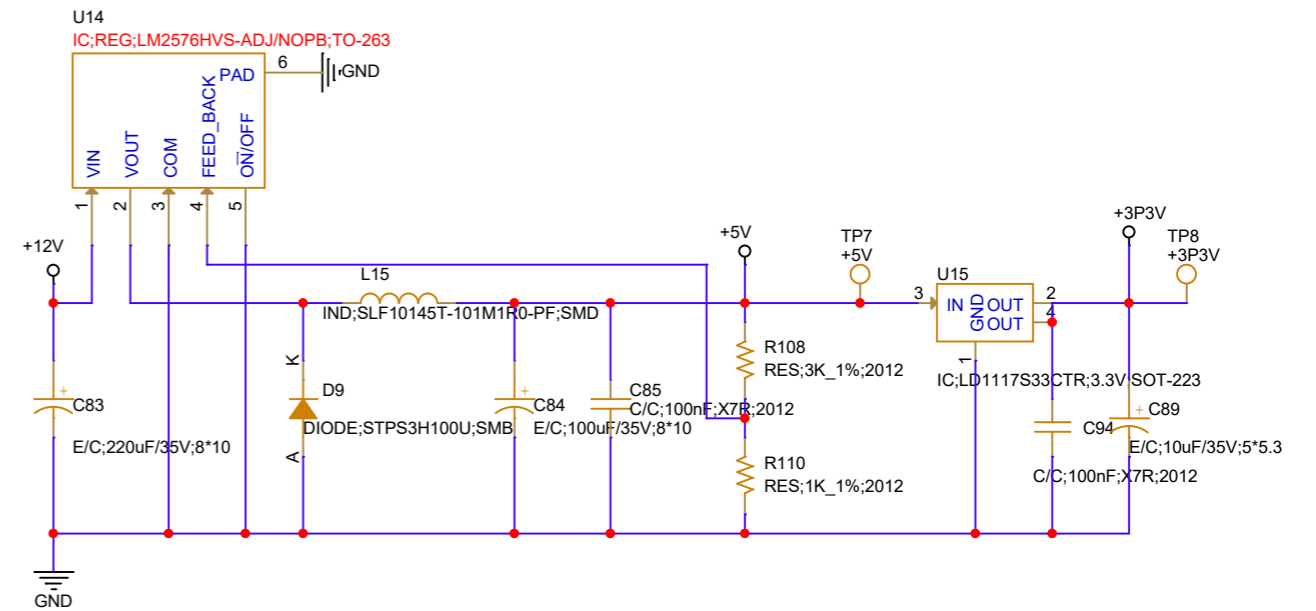
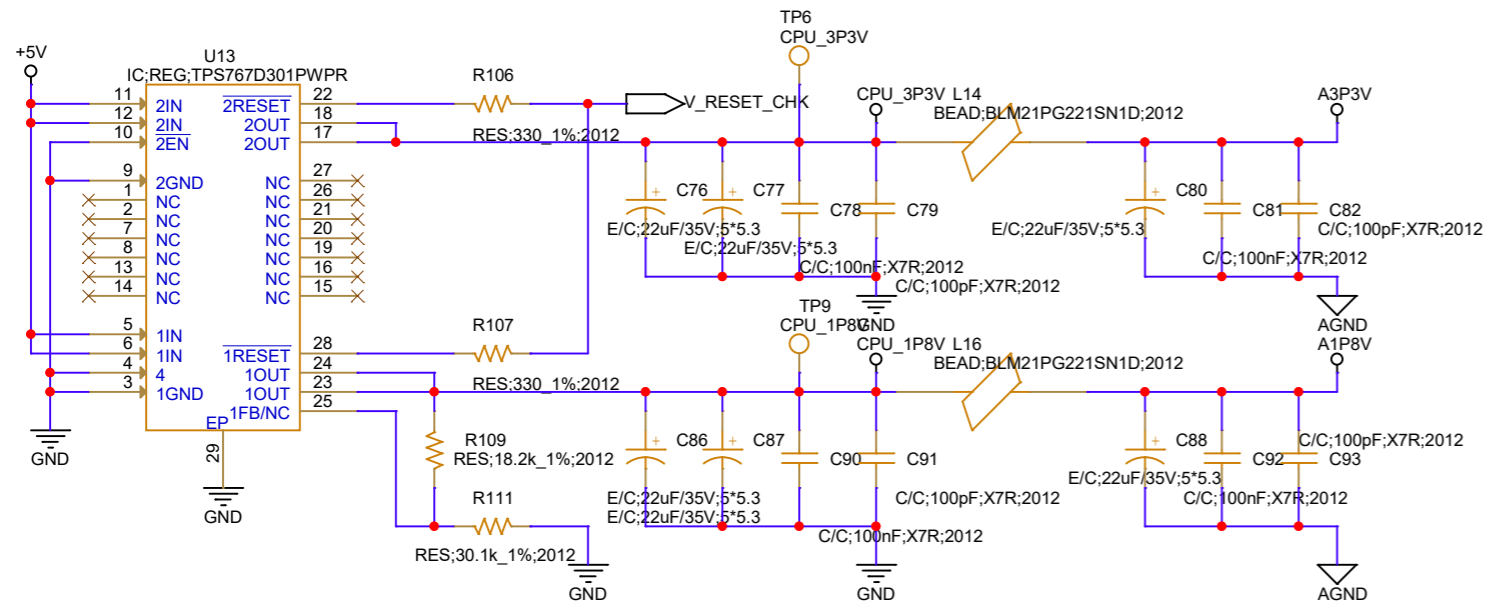
Size A3		Date: Friday, March 20, 2026	
Title DCU_LCD		MODEL	00_COVER
DRAWING NO. ST-23-GCU-2000		PART NO.	PART
DESIGN	CHECK	APPROV	Rev R00 QTY ? Sheet 4 of 10
정예리	장원철	유시락	



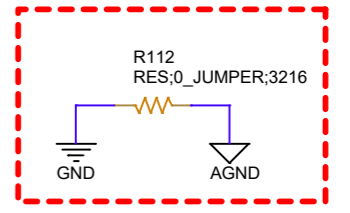
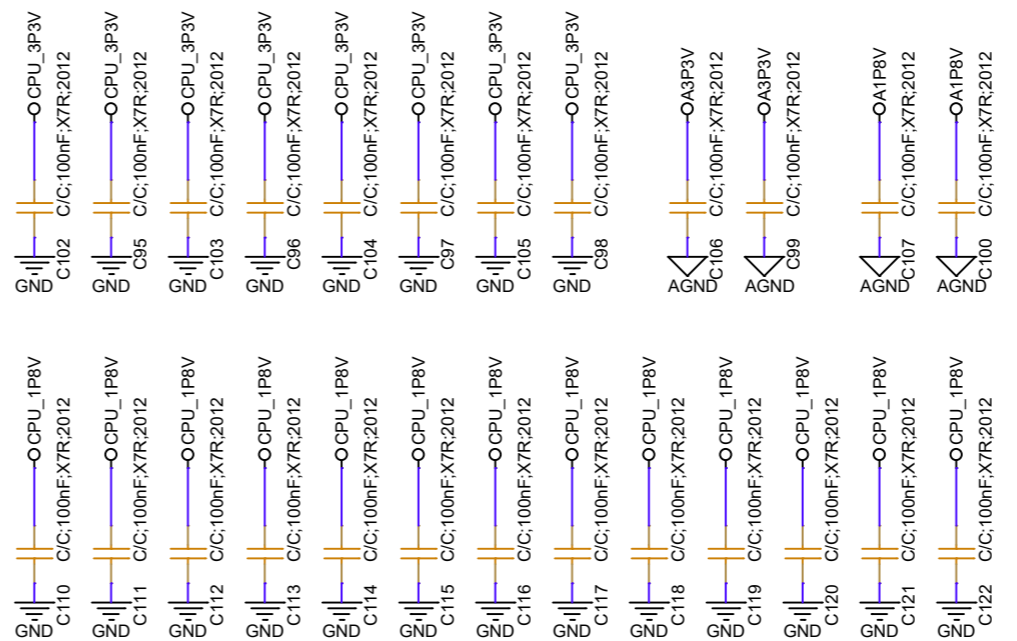
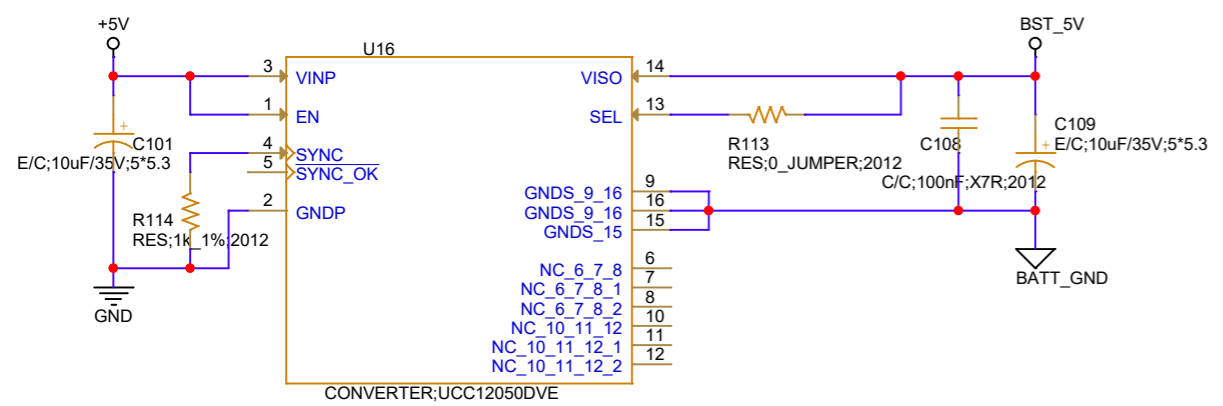


Size A3		Date: Friday, March 20, 2026	
Title		MODEL 01_POWER	
Generator Control Unit		PART NO. PART	
DRAWING NO. ST-24-GCU-1000		Rev R01 QTY ? Sheet 5 of 10	
DESIGN	CHECK	APPROV	
이동용	유시락	유시락	





ICD 신호 IC 및 배치 변경 (260304)

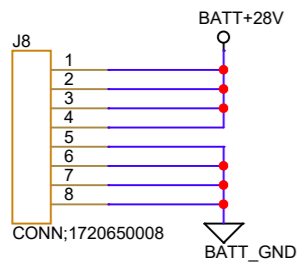
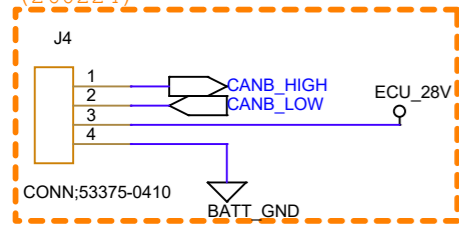


GND 연결 추가 DSP 전류센서 입력쪽 추가 (260107)

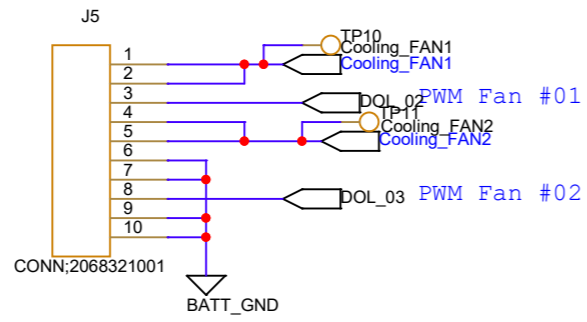
Size A3		Date: Friday, March 20, 2026	
Title DCU_POWER		MODEL	00_COVER
DRAWING NO. ST-23-GCU-2000		PART NO.	PART
DESIGN	CHECK	APPROV	Rev R00 QTY ? Sheet 6 of 10
정예리	장원철	유시락	



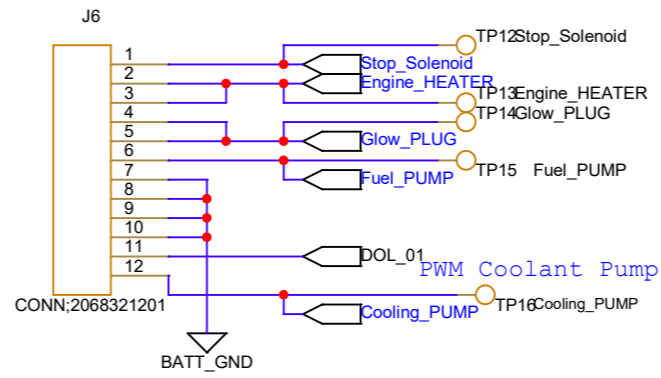
BATT_GND 로 변경
신호삭제 및 커넥터 변경
(260224)



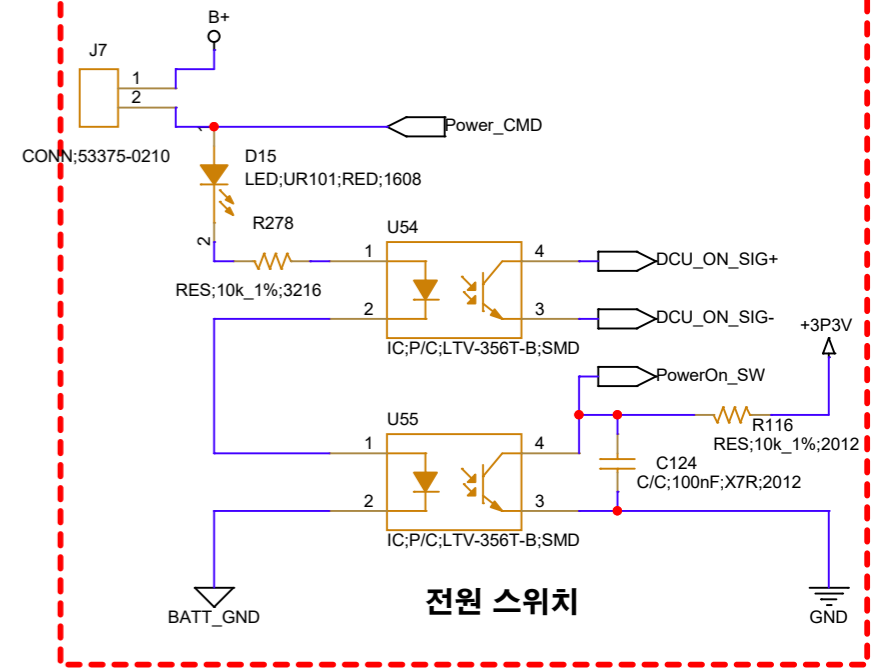
GCU CONNECTOR (J1)



ENGINE PART#1 CONNECTOR(J2)



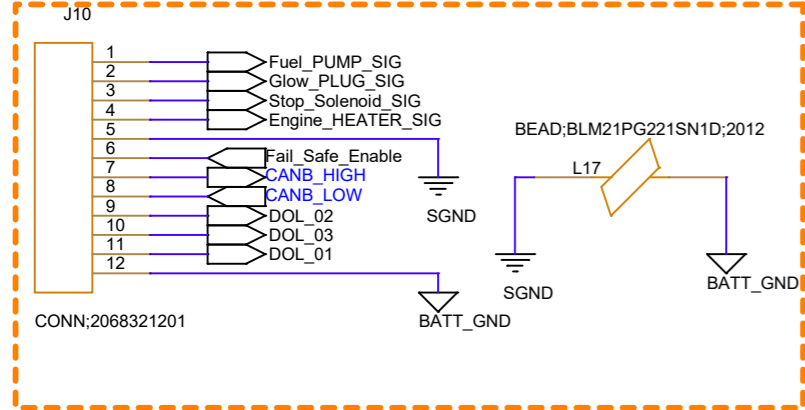
ENGINE PART#2 CONNECTOR(J3)



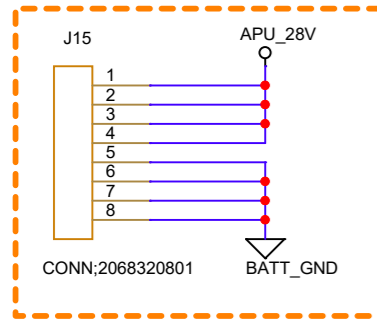
전원 스위치

커넥터 변경
(260224)

그라운드 및 커넥터 위치 변경
(260316)

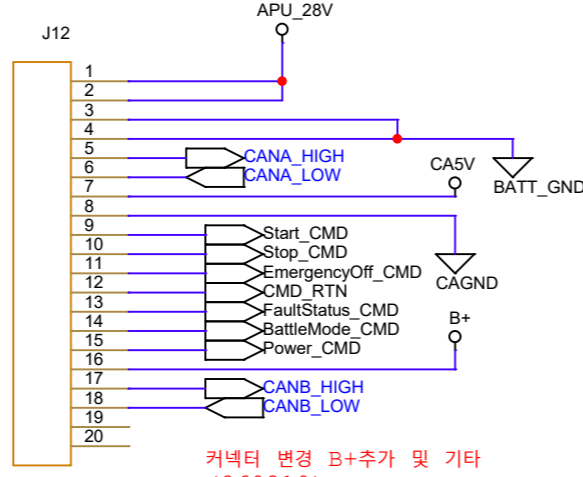


J12 커넥터 수정 비드 최대한 J12 가까이
(260224)



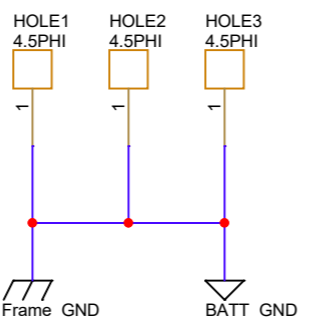
J16 커넥터 추가
(260224)

ECU CONNECTOR (J4)

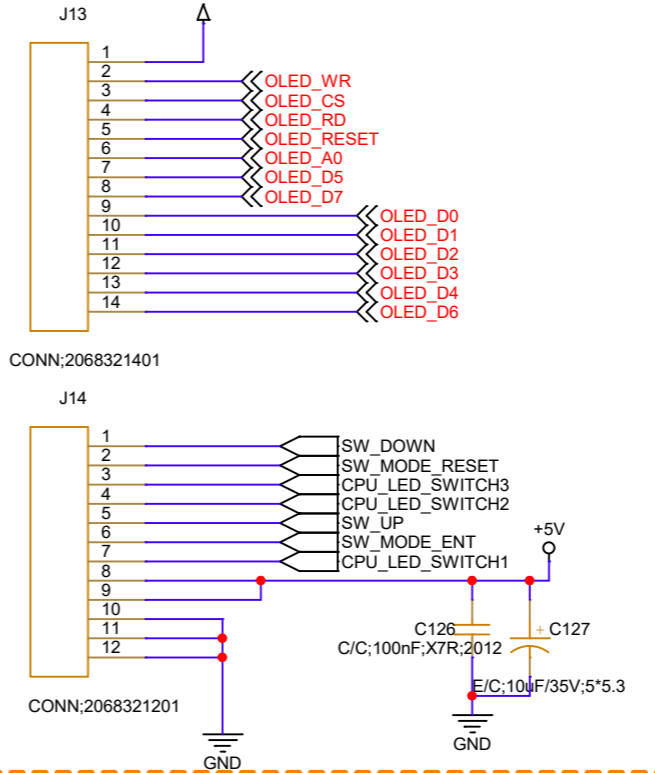


커넥터 변경 B+추가 및 기타
(260319)

체계전원입력 (J5)

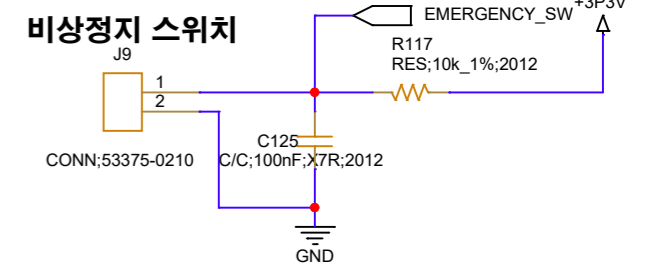
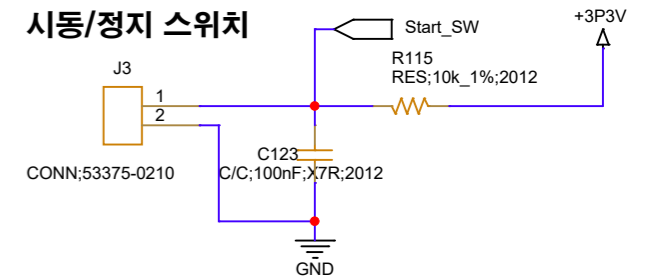


배터리 그라운드 프레임그라운드 쇼트
(260224)



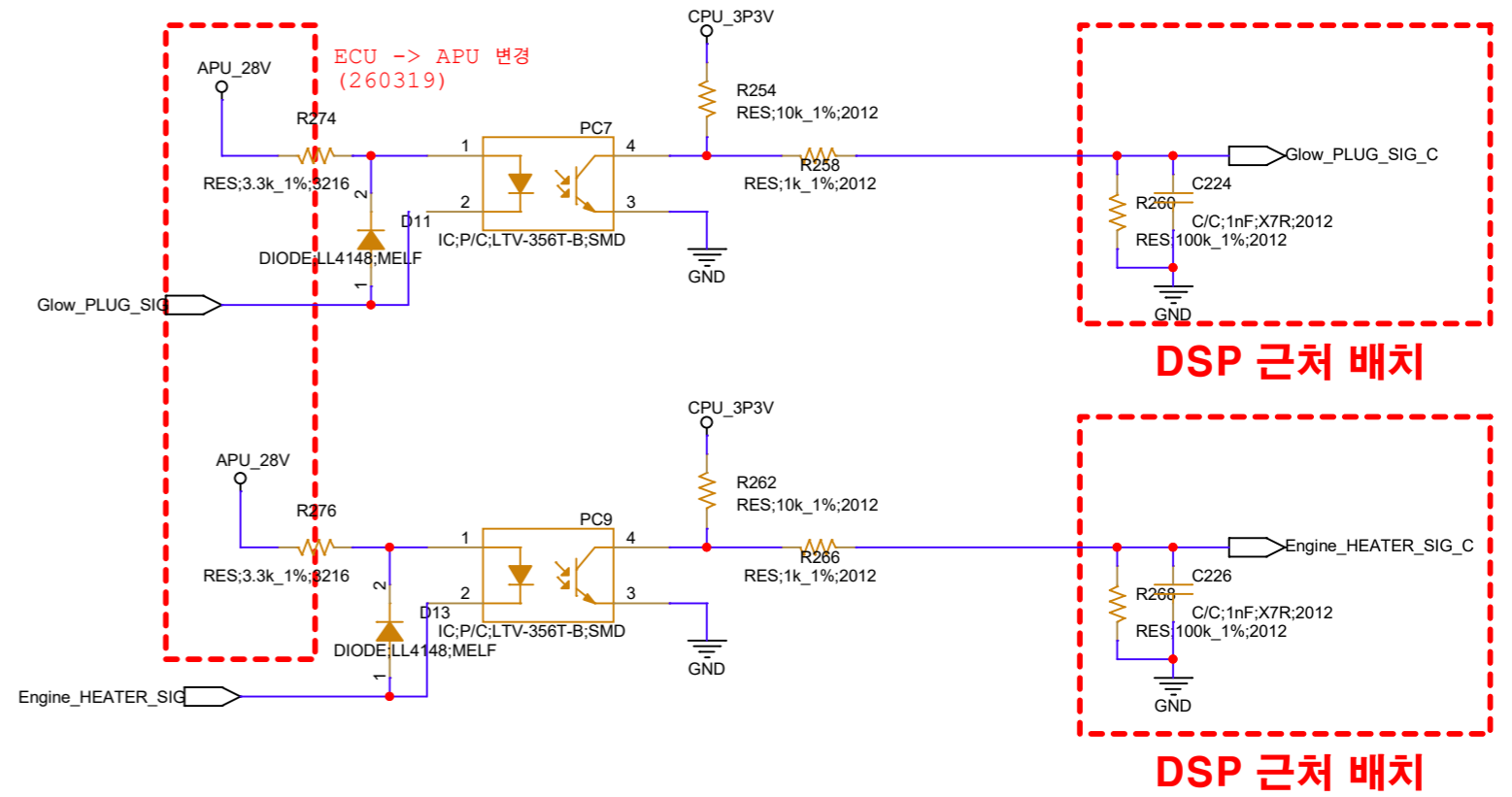
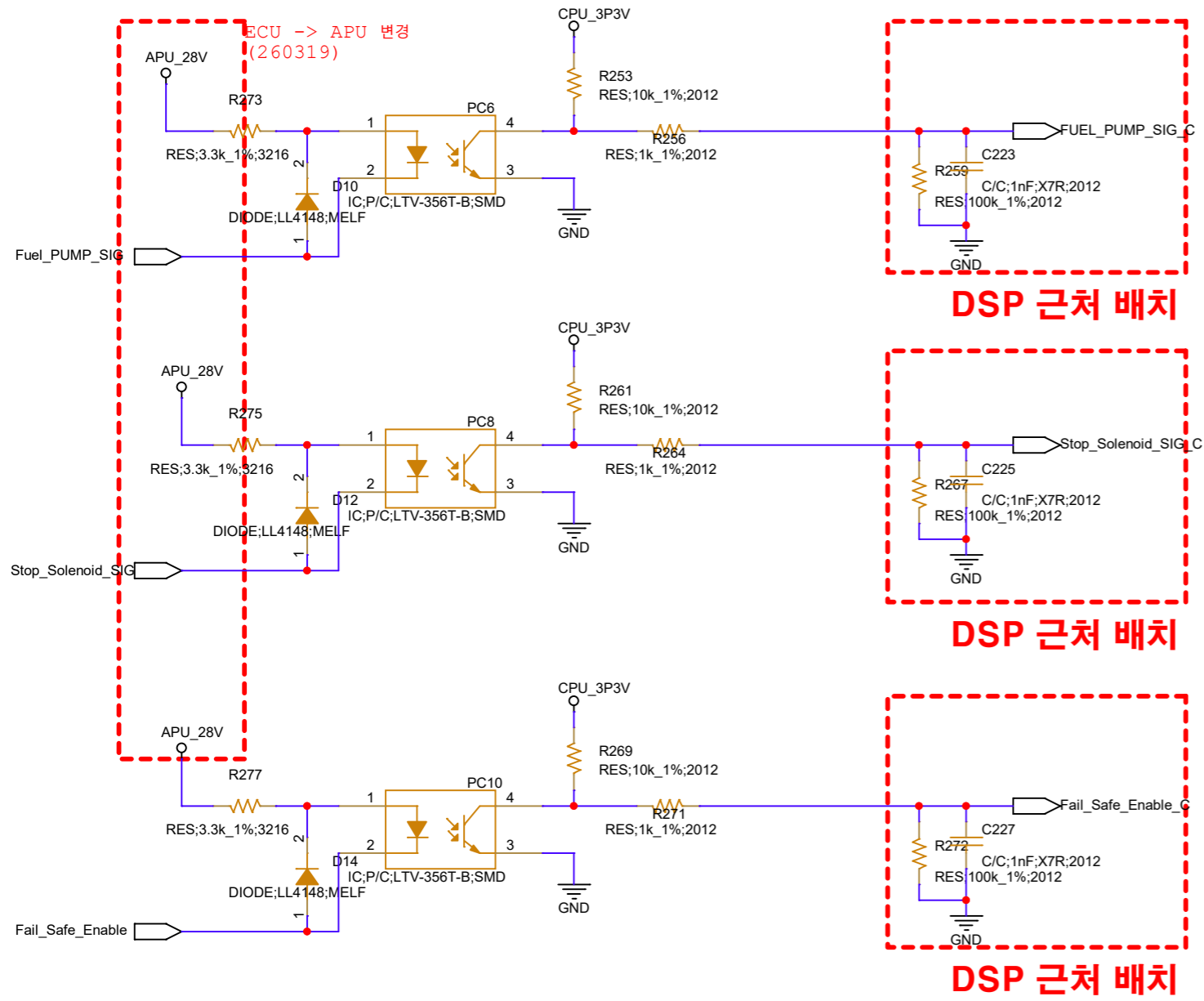
외부 다운로드용 (J6)

J31 커넥터 수정 다운로드 핀은 CPU 가깝게
(260224)



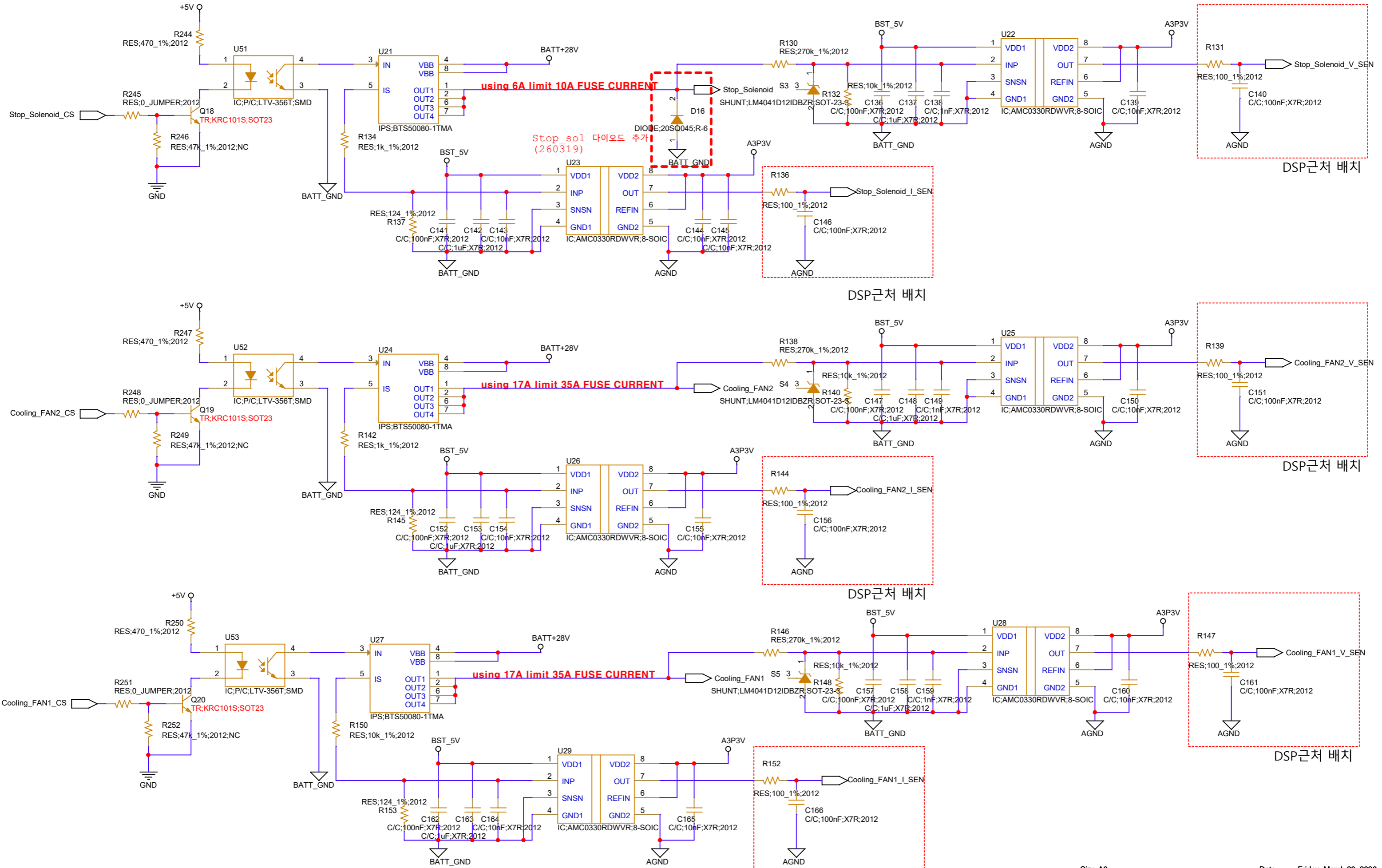
Size A3		Date: Friday, March 20, 2026	
Title DCU CAN CON		MODEL 00_COVER	
DRAWING NO. ST-23-GCU-2000		PART NO. PART	
DESIGN		Rev R00 QTY ? Sheet 7 of 10	
정예리	장원철	유시락	



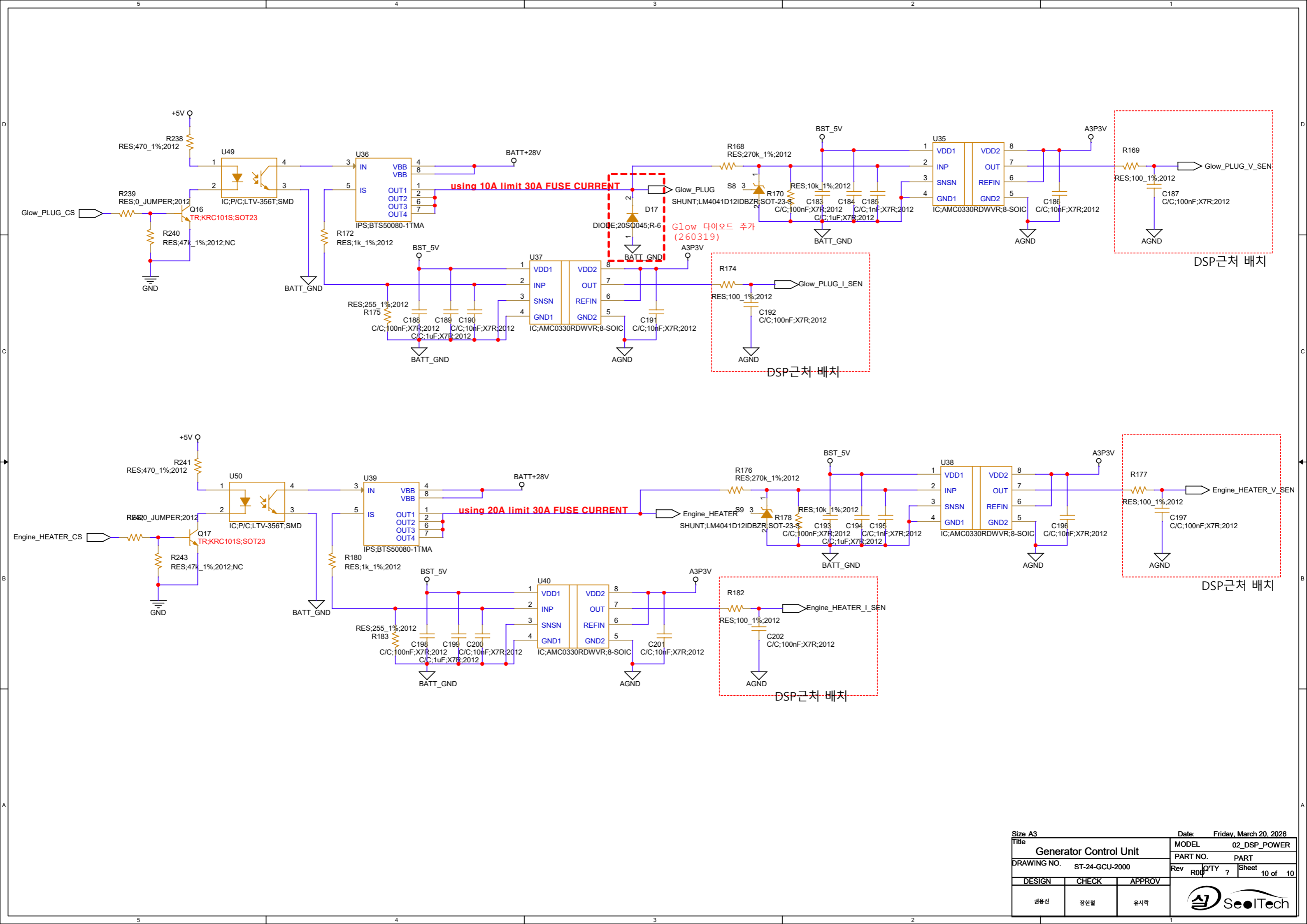


Size A3		Date: Friday, March 20, 2026	
Title Generator Control Unit		MODEL	02_DSP_POWER
DRAWING NO. ST-24-GCU-2000		PART NO.	PART
DESIGN	CHECK	APPROV	Rev R00 QTY ? Sheet 8 of 10
권용진	장원철	유시락	





Size A3		Date: Friday, March 20, 2026	
Title: Generator Control Unit		MODEL: 02_DSP_POWER	PART NO. PART
DRAWING NO. ST-24-GCU-2000		Rev R00	QTY ? Sheet 9 of 10
DESIGN: 권용진	CHECK: 장원철	APPROV: 유시락	



using 10A limit 30A FUSE CURRENT

using 20A limit 30A FUSE CURRENT

Glow 다이오드 추가
(260319)

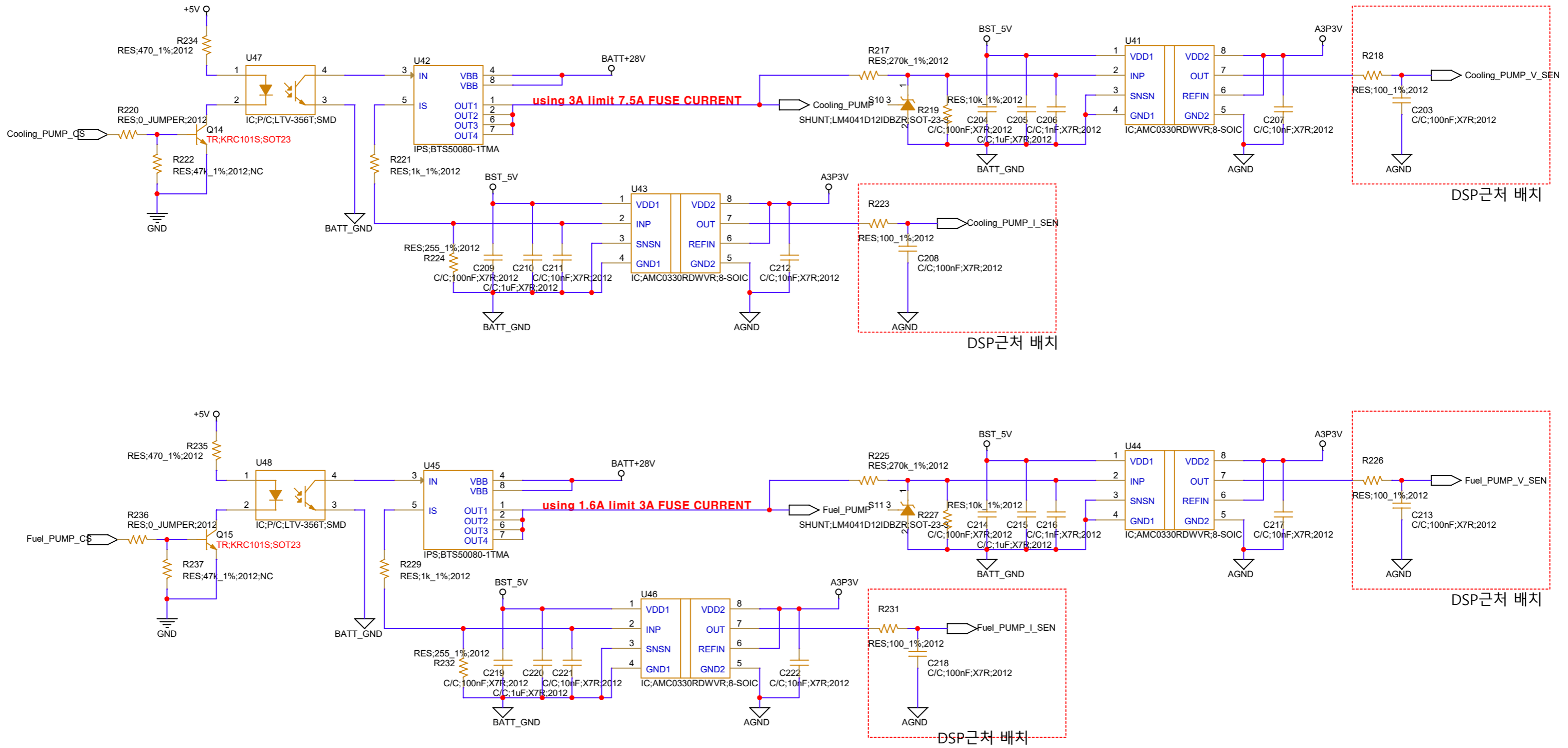
DSP 근처 배치

DSP 근처 배치

DSP 근처 배치

DSP 근처 배치

Size A3			Date: Friday, March 20, 2026		
Title: Generator Control Unit			MODEL: 02_DSP_POWER		
DRAWING NO.: ST-24-GCU-2000			PART NO.: PART		
Rev: R01			QTY: ? Sheet 10 of 10		
DESIGN: 권용진	CHECK: 장현철	APPROV: 유시락			



Size A3			Date: Friday, March 20, 2026
Title: Generator Control Unit		MODEL: 02_DSP_POWER	
DRAWING NO. ST-24-GCU-2000		PART NO. PART	
		Rev R01 QTY ? Sheet 10 of 10	
DESIGN: 권용진	CHECK: 장현철	APPROV: 유시락	